

# IS 2140 ECO

noir

EAN 4007841 034689



infrared sensor  
140°



max. 14 m

2000w

max. 2000 W



IP54



180° horizontal,  
90° vertical



2 - 2000 lux



8 sec - 35 min



Ideal 2 m



energy saving



manufacturer's  
warranty  
[steinel-professional.de/garantie](http://steinel-professional.de/garantie)

## Description du fonctionnement

Le grand classique avec encore plus d'avantages. Détecteur de mouvement infrarouge IS 2140 ECO pour l'intérieur et l'extérieur, idéal pour la détection ciblée dans et autour de la maison, angle de détection de 140°, portée jusqu'à 14 m, temporisation et seuil de déclenchement réglables, détecteur orientable de 180° à l'horizontale et de 90° à la verticale permettant une adaptation exacte à la zone de détection.

## Caractéristiques techniques

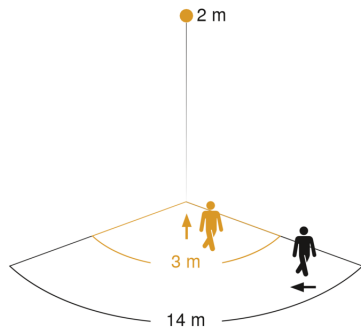
Modèle	Détecteur de mouvement
Dimensions (L x l x H)	83 x 99 x 86 mm
Alimentation électrique	230 – 240 V / 50 – 60 Hz
Technologie de détection	infrarouge passif
Emplacement	Extérieur, Intérieur
Emplacement, pièce	extérieur, entrée, tout autour du bâtiment, terrasse / balcon, Cour et allée
Lieu d'installation	mur
Montage	En saillie
Cadrage électronique	Non
Cadrage mécanique	Non
Hauteur de montage	1,80 – 3,00 m
Hauteur de montage optimale	2 m
Angle de détection	140 °
Protection au ras du mur	Oui
Possibilité de neutraliser la détection par segments	Oui
Portée radiale	r = 3 m (11 m <sup>2</sup> )

Portée tangentielle	r = 14 m (239 m <sup>2</sup> )
Réglage de la luminosité de déclenchement	2 – 2000 lx
Temporisation	8 s – 35 Min.
Sortie de commutation 1, charge ohmique	2000 W
Sortie de commutation 1, nombre LED/tubes fluorescents	6 pcs.
Fonction balisage	Non
Réglages via	Potentiomètres
Indice de protection	IP54
Matériau	Matière plastique
Température ambiante	-20 – 50 °C
Coloris	noir
Couleur, RAL	9005
Cartes, certificats	VDE
Garantie du fabricant	5 ans
Variante	noir
UC1, Code EAN	4007841034689

# IS 2140 ECO

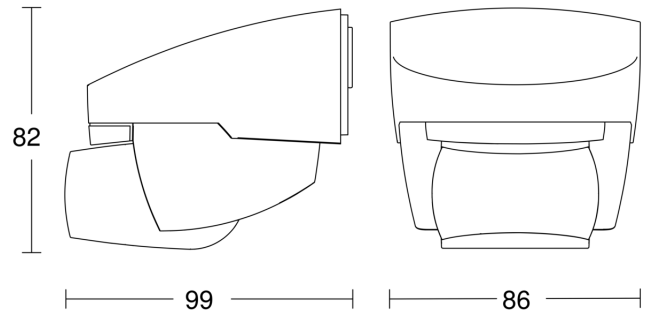
noir  
EAN 4007841 034689

## Zone de détection

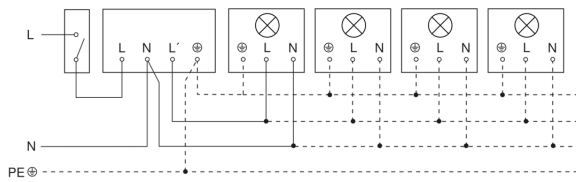


Mögliche Montagehöhe: 1,80 m – 3,00 m  
Orange: radial  
Schwarz: tangential

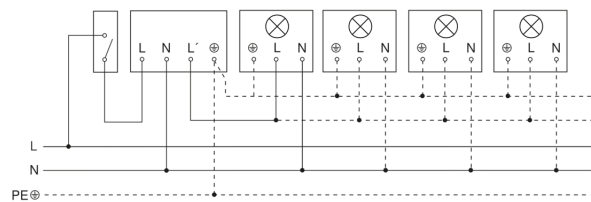
## Dessin dimensionnel



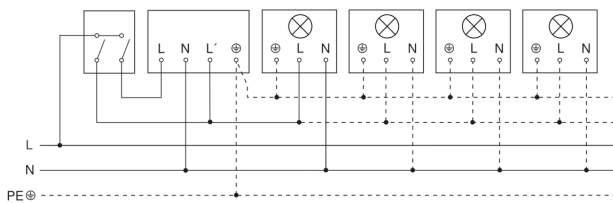
## Luminaire sans conducteur de neutre



## Luminaire avec conducteur de neutre



## Raccordement par commutateur séquentiel pour la commande manuelle ou automatique



## Raccordement par un interrupteur va-et-vient pour une marche forcée ou un fonctionnement automatique

