

Installation Manual

Premier Elite Micro Contact-W

INS741-8

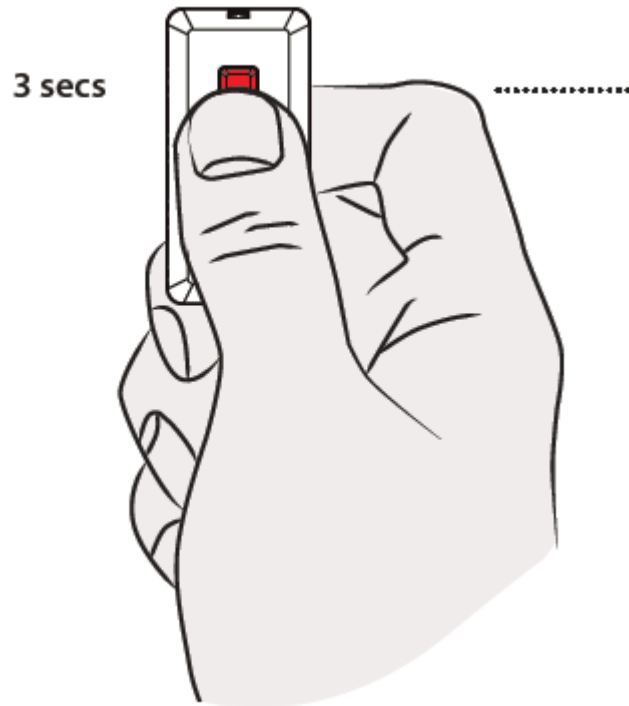
25-07-2023	<ul style="list-style-type: none"> • Revised to : Add Deep base mounting Add Deep base part references Update approvals Add recommendation for VARTA batteries to be used Tidied up revisions • Updated in reference to PCR01548 • PCR01567 changes made to specification table for new Kiwa system 5 approvals. • Revised manuals PCR01778 to state deep base MUST be used on metal surfaces.
20-09-2023	<ul style="list-style-type: none"> • PCR01781 changes applied, adding detail regarding a blue flashing LED indicating low battery capacity when powering up.

Content

- 1.0 Learning the Device to the System** 4
- 2.0 Magnet Positioning** 5
- 3.0 Mounting Surfaces** 7
- 4.0 Wireless Range Test** 8
- 5.0 Mounting with Adhesive Pads** 10
- 6.0 Mounting with Screws** 11
 - 6.1 Mounting with deep base accessory 13
- 7.0 Instruction Manuals** 17
 - 7.1 EN Instructions 17
 - 7.2 FR Instructions 19
 - 7.3 NL Instructies 21
 - 7.4 ES Instrucciones 23
 - 7.5 IT Istruzioni 25
- 8.0 Specifications** 27

1.0 Learning the Device to the System

Fig.1a



When powering up the device to learn to the system, if the LED is flashing Blue, it means the battery is in a low output state and should be replaced.

Fig.1b

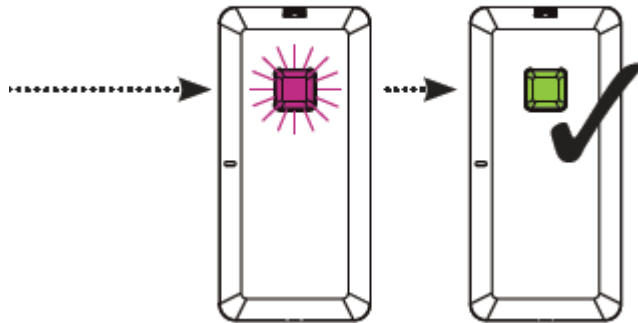
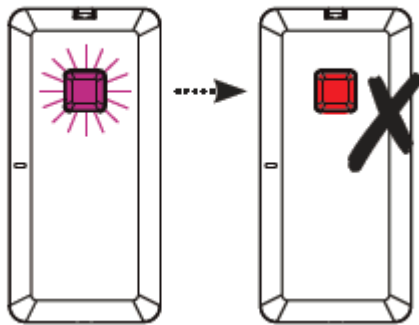


Fig.1c



2.0 Magnet Positioning

Fig.2a

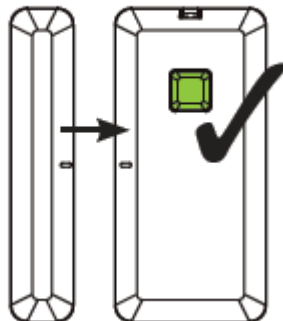


Fig.2b

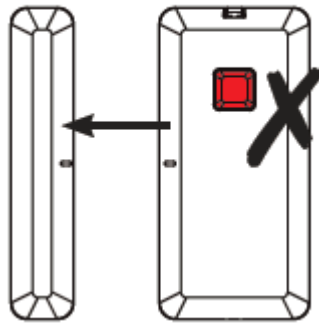


Fig.2c

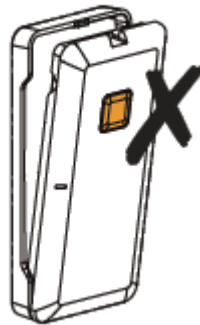
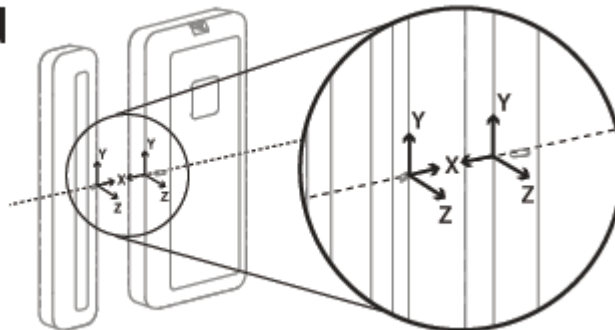


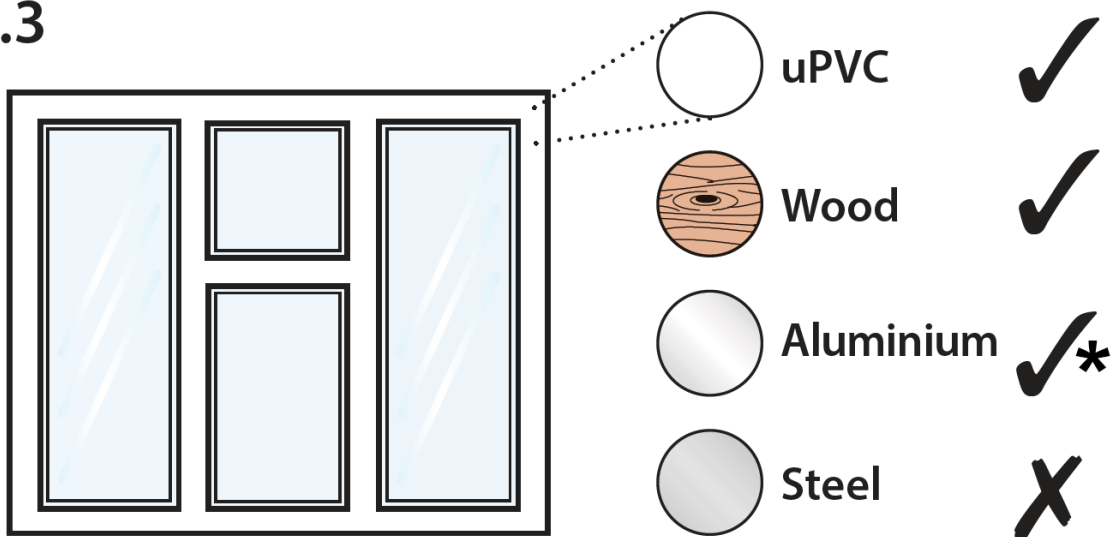
Fig.2d



Axis	Approach Min	Removal Min	Removal Max
X	18mm	24mm	37mm
Y	2mm	3mm	8mm
Z	30mm	34mm	51mm

3.0 Mounting Surfaces

Fig.3



* Wireless will be reduced on metal surfaces - the Micro deep base must be used when Installing on metal.

Deep base part Code

- GHA-0009 White
- GHA-0010 Brown
- GHA-0011 Anthracite grey

4.0 Wireless Range Test

Fig.4a

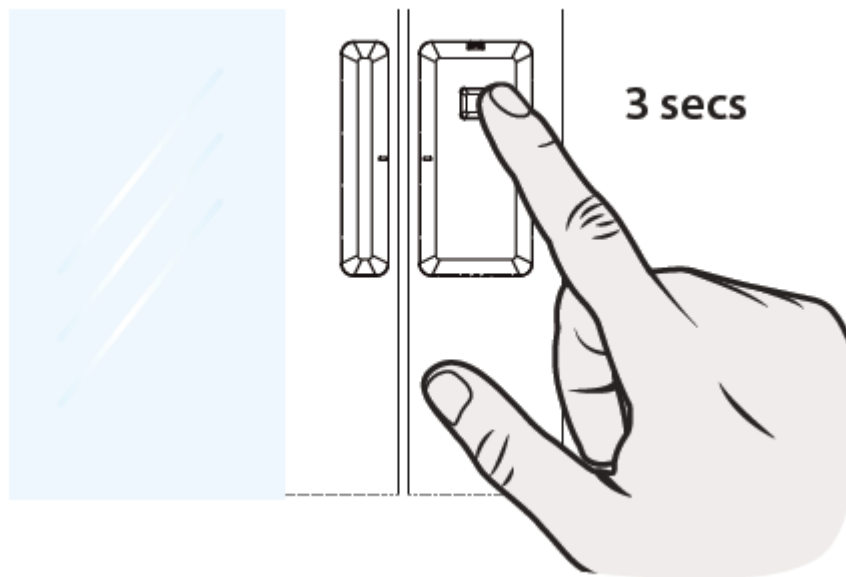


Fig.4b

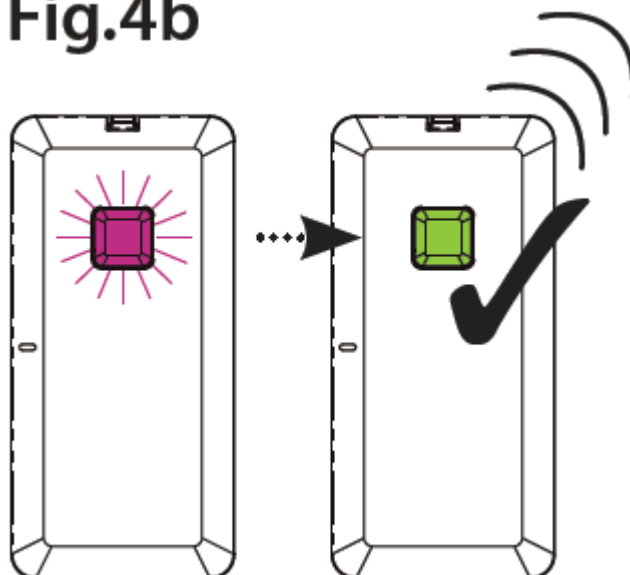
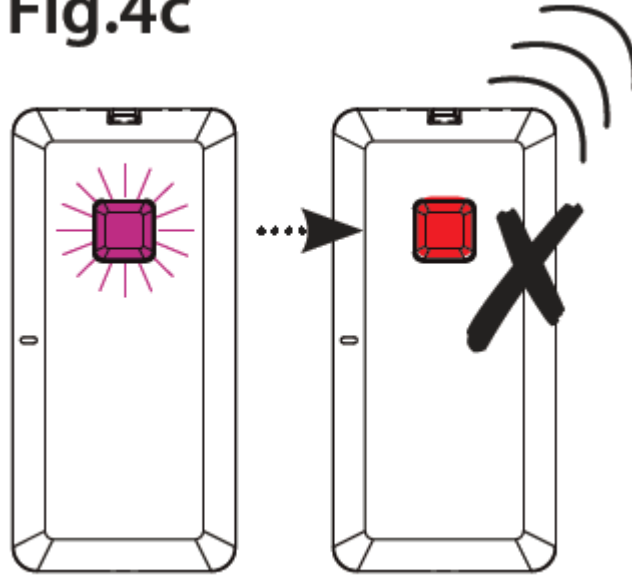


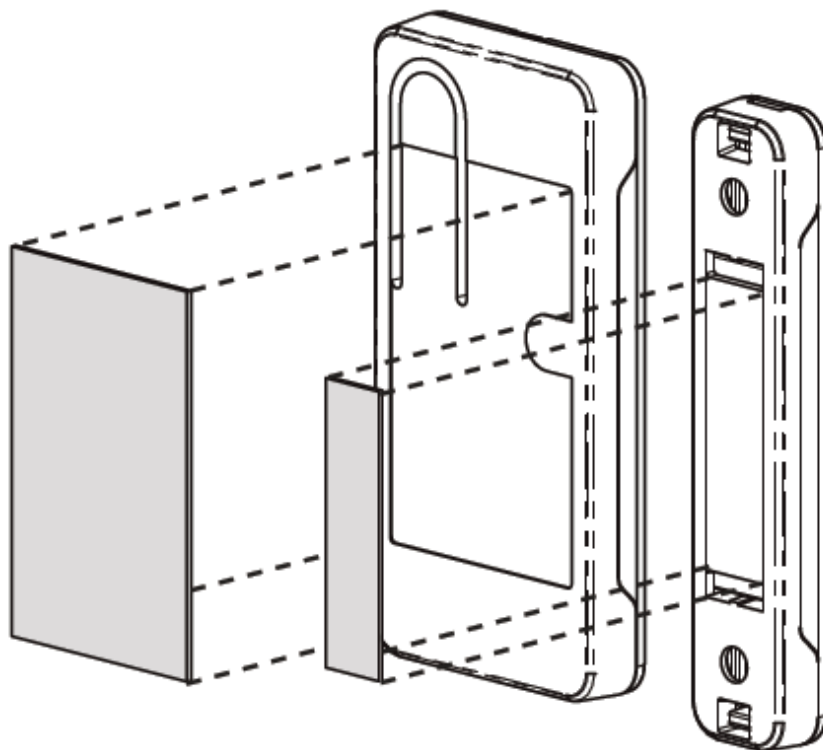
Fig.4c



5.0 Mounting with Adhesive Pads

When installing on metal surfaces, the deep base MUST be used to ensure a consistent signal strength is achieved.

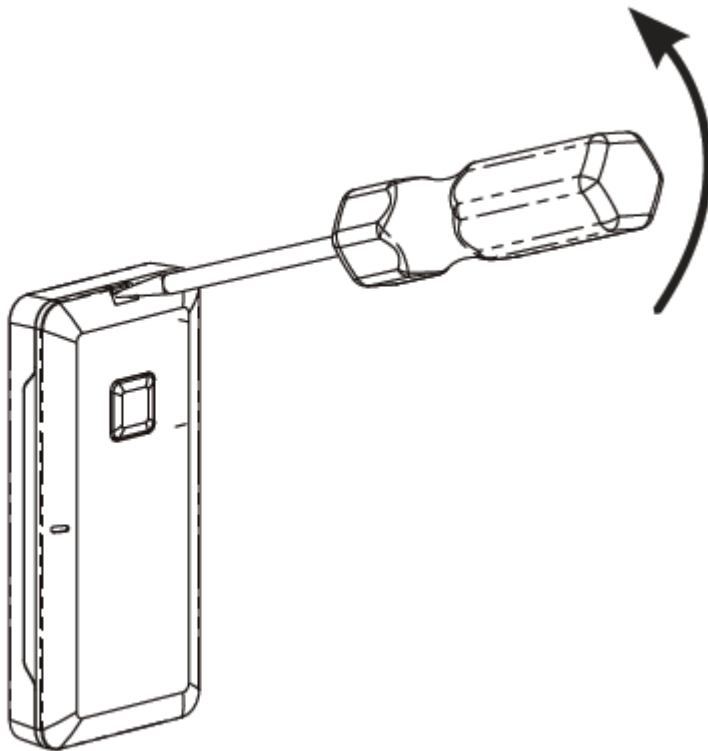
Fig.5



6.0 Mounting with Screws

The deep base MUST be used on metal surfaces to ensure signal consistency.

Fig.6a



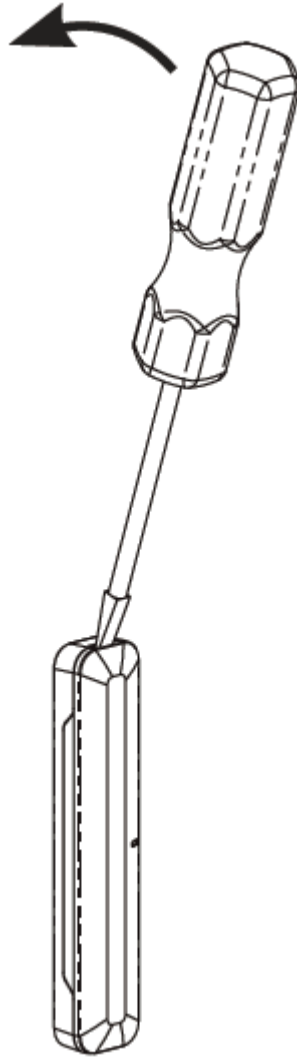
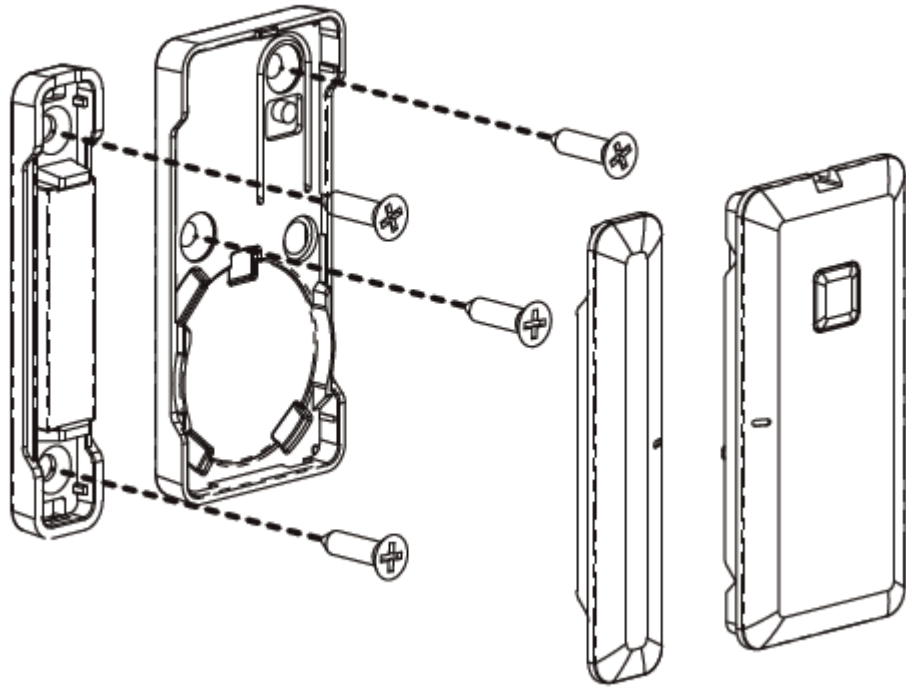
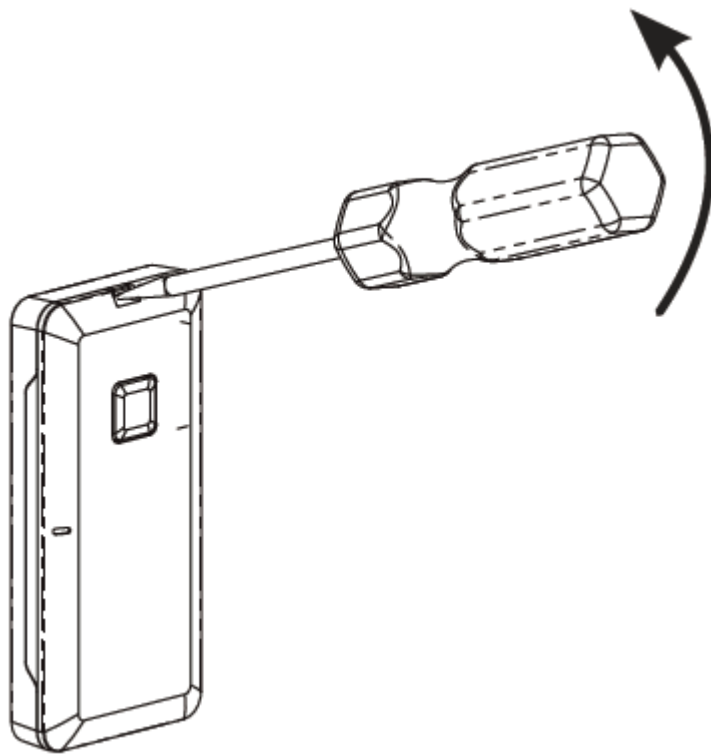
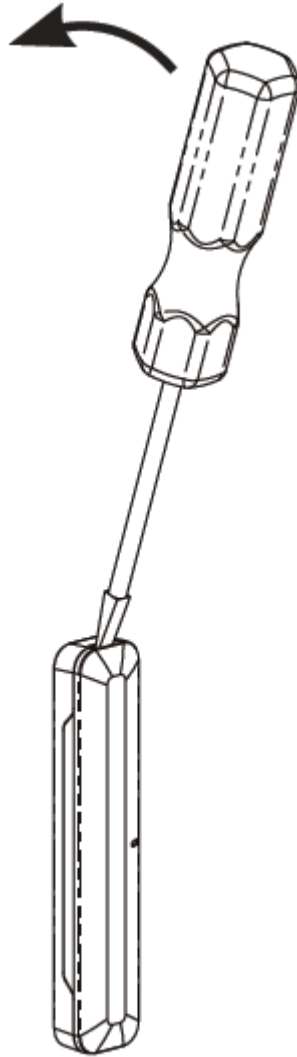


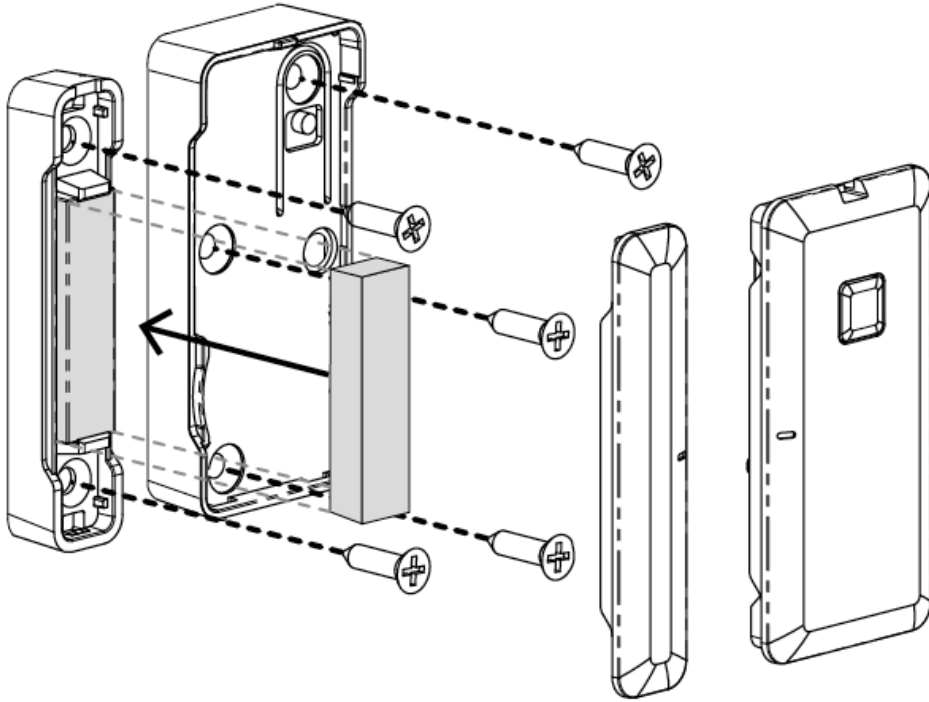
Fig.6b



6.1 Mounting with deep base accessory







The deep base **MUST** be used on metal surfaces to ensure signal consistency.

7.0 Instruction Manuals

7.1 EN Instructions

- When using Premier Elite Firmware Version 2.10 and above the dedicated *Ricochet* learn menu can be accessed via the omit key when in the Engineers menu. For all other firmware versions please refer to the Premier Elite 8XP-W/32XP-W Installation Manual.
- When using the Premier Elite Micro Contact-W on an Entry/Exit route, or a 24HR door, or where chime is required, the device attributes should be left at default “Always Awake”.
- See the Premier Elite 8XP-W/32XP-W Installation Manual for details of how to change the device attributes and learning.

1. Learning the device to the system

- Select an empty zone slot for the device and put the system in learn mode. To power up press and hold the button on the front of the device for 3 seconds ([see Fig.1a](#)).
- The LED will flash pink while it communicates to the receiver. The LED will turn green if the device has successfully learnt onto the system ([see Fig.1b](#)) and the LED will automatically indicate magnet positioning function for the next 10 minutes ([see step 2](#)). If the LED turns red ([see Fig.1c](#)) the learn has failed.
- Check the system is in learn mode.
- Move closer to the panel or expander.
- Ensure you are learning the device to an 'empty' zone.
- If the device needs relearning to a different zone or system, the battery must be removed and then re-inserted to initiate the learn process.

When powering up the device to learn to the system, if the LED is flashing Blue, it means the battery is in a low output state and should be replaced.

2. Magnet positioning

- Mount the device and position the magnet so the notches are aligned until the LED pulses green indicating a secure state ([see Fig.2a](#)).
- If the device LED pulses red ([see Fig.2b](#)) then move the magnet closer to the device until the LED turns green.
- A tamper state is signified by a pulsing orange LED ([see Fig.2c](#)).
- To enable the LED after the first 10 minutes, initiate walk test mode from the panel - see Premier Elite Control Panel Installation Manual.
- The magnet can be installed either side of the device. However greater sensitivity is achieved by placing the magnet to the left of the device and aligning the notches in the plastic ([see Fig.2d](#)).

3. Mounting surfaces

- Suitable mounting surfaces include uPVC, wood and aluminium*. Avoid ferrous material such as steel ([see Fig.3](#)).

*** When installing on metal surfaces, the range will be reduced. The deep base MUST be used to ensure signal consistency.**

4. Wireless range test

- The wireless range test is available for the first hour after power up or while the system is in commission mode - see Premier Elite 8XP-W/32XP-W Installation Manual.
- With the device in position, press and hold the button on the front of the device for 3 seconds ([see Fig.4a](#)).
- The LED will flash pink and turn green when a wireless connection is confirmed ([see Fig.4b](#)).
- Should the LED turn red ([see Fig.4c](#)) move the device away from metal objects, closer to the receiver or add more devices to the mesh network.
- Once the installation is complete, the device will not show any status LED's.

5. Mounting with adhesive pads (for non graded installation)

- The device can be stuck to the mounting surface using the double sided adhesive pads provided ([see Fig.5](#)).

6. Mounting with screws (required for compliance with EN50131 Grade 2)

- Select the intended mounting position. Open the device cover and magnet cover using a screwdriver ([see Fig.6a](#)).
- Fix the bases onto the mounting surface using the screws provided ([see Fig.6b](#)) and replace covers.

7.2 FR Instructions

- Lors de l'utilisation de la version de firmware 2.10 ou d'une version ultérieure du Premier Elite, le menu Apprentissage *Ricochet* dédié est accessible par la fonction Désactive touches depuis le menu Installateur. Pour toutes les autres versions du firmware, veuillez consulter le Manuel d'installation du Premier Elite 8XP-W/32XP-W.
- Lors de l'utilisation du Premier Elite Micro Contact-W sur une voie d'entrée/de sortie ou une porte 24H, où lorsque le carillon est requis, les attributs du module doivent rester à leur valeur par défaut "Always Awake".
- Consultez le Manuel d'installation du Premier Elite 8XP-W/32XP-W pour des détails sur la manière de modifier les attributs et l'apprentissage du module.

1. Apprentissage du module au système

- Mettez le système en mode Apprentissage. Pour le mettre sous tension, appuyez pendant 3 secondes sur le bouton qui se trouve à l'avant du module ([voir la Fig.1a](#)).
- La LED clignote en rose pendant qu'elle communique avec le récepteur. La LED devient verte si l'apprentissage a été mené à bien, et le module active automatiquement la LED de positionnement de l'aimant pendant 10 minutes ([voir la Fig.1b](#)).
- Si la LED devient rouge ([voir la Fig.1c](#)), l'apprentissage a échoué.
- Vérifiez que le système est en mode Apprentissage/Rapprochez-vous de la centrale ou de l'extenseur/Assurez-vous d'avoir appris le module à une zone "vide".
- S'il faut répéter l'apprentissage du module sur une zone différente ou sur un autre système, retirez la batterie, puis réinsérez-la pour lancer le processus d'apprentissage.

2. Positionnement de l'aimant

- Installez le module et positionnez l'aimant de sorte à aligner les encoches, jusqu'à ce que la LED clignote en vert pour indiquer un état Prêt ([voir la Fig.2a](#)).
- Si la LED du module clignote en rouge ([voir la Fig.2b](#)), rapprochez alors l'aimant du module jusqu'à ce que la LED devienne verte.
- Si la LED clignote en orange, cela indique un état Sabotage ([voir la Fig.2c](#)).
- Pour activer la LED après les 10 premières minutes, lancez le mode Test de marche depuis la centrale - consultez le Manuel d'installation de la centrale d'alarme Premier Elite.
- Il est possible d'installer l'aimant d'un côté ou de l'autre du module. Toutefois, on obtient une plus haute sensibilité en plaçant l'aimant à gauche du module et en alignant les encoches dans le plastique ([voir la Fig.2d](#)).

3. Surfaces de montage

- Parmi les surfaces de montage adaptées figurent l'uPVC, le bois et l'aluminium*. Évitez des matériaux ferreux comme l'acier ([voir la Fig.3](#)).
- * La portée peut être réduite

4. Test de portée de la connexion sans fil

- Le test de portée de la connexion sans fil est disponible pendant la première heure qui suit la mise sous tension ou lorsque le système est en mode Mise en service - consulter le Manuel d'installation du Premier Elite 8XP-W/32XP-W.
- Avec le module en position, appuyez pendant 3 secondes sur le bouton à l'avant du module ([voir la Fig.4a](#)).
- La LED clignote en rose et devient verte lorsqu'une connexion sans fil est confirmée ([voir la Fig.4b](#)).
- Si la LED devient rouge ([voir la Fig.4c](#)), éloignez le module d'objets métalliques et rapprochez-le du récepteur, ou ajoutez davantage de modules sur le réseau maillé.
- Une fois que l'installation est terminée, le module ne présente aucune LED de statut.

5. Montage avec des pastilles adhésives (pour une installation non

classée)

- Il est possible de coller le module sur la surface de montage à l'aide des pastilles adhésives double-face fournies ([voir la Fig.5](#)).

6. Montage avec des vis (nécessaire pour être conforme à la norme EN50131 Grade 2)

- Sélectionnez la position de montage souhaitée. Ouvrez le couvercle du module et le couvercle de l'aimant à l'aide d'un tournevis ([voir la Fig.6a](#)). Fixez les bases sur la surface de montage en utilisant les vis fournies ([consulter la Fig.6b](#)) et remplacez les couvercles.

7.3 NL Instructies

- Wanneer u Premier Elite Firmware Versie 2.10 en recenter gebruikt, kunt u het *Ricochet* inleren openen met de overbrugsleutel wanneer u zich in het Installateurmenu bevindt. Voor alle andere firmwareversies verwijzen we naar de Premier Elite 8XP-W/32XP-W Installatiehandleiding.
- Wanneer u de Premier Elite Micro Contact-W gebruikt voor een Inloop-/Uitloop-route, een 24 uurs-deur of waar een deurbel vereist is, moeten de moduleattributen op de standaardinstelling "Altyd zenden" blijven staan.
- Raadpleeg de Premier Elite 8XP-W/32XP-W-installatiehandleiding voor details over het wijzigen van moduleattributen en inleren.

1. De module inleren in het systeem

- Schakel de inleermodus van het systeem in. Om de module in te schakelen houdt u de knop op de voorkant van de module ingedrukt gedurende 3 seconden ([zie Fig.1a](#)).
- De LED zal roze knippen terwijl deze met de ontvanger communiceert. De LED wordt groen als het inleren succesvol is verlopen en de module zal automatisch de LED voor de magneetplaatsing activeren gedurende 10 minuten ([zie Fig. 1b](#)).
- Als de LED rood wordt ([zie Fig. 1c](#)), is het inleren mislukt.
- Controleer of het systeem zich in inleermodus bevindt/Ga dichterbij het paneel of de uitbreidingsmodule staan/Zorg ervoor dat u de

module inleert in een “lege” zone.

- Indien de module opnieuw moet inleren in een andere zone of systeem, moet de batterij worden verwijderd en opnieuw worden ingebracht om het inleerproces opnieuw te starten.

2. Magneetplaatsing

- Bevestig de module en plaats de magneet zo dat de groeven gelijk staan tot de LED groen knippert om aan te geven dat de toestand stabiel is ([zie Fig. 2a](#)).
- Als de module LED rood knippert ([zie Fig. 2b](#)), plaats de magneet dan dichterbij de module tot de LED groen wordt.
- Een toestand van sabotage wordt aangeduid met een oranje knipperende LED ([zie Fig. 2c](#)).
- Om de LED te activeren na de eerste 10 minuten, start u de looptestmodus in het paneel - zie Premier Elite Paneel Installatiehandleiding.
- Magneten kunnen aan elke zijde van de module worden geïnstalleerd. Een hogere gevoeligheid wordt echter bereikt door de magneet aan de linkerkant van de module te plaatsen en de groeven in het plastic gelijk te plaatsen ([zie Fig. 2d](#)).

3. Bevestigingsoppervlakken

- Geschikte bevestigingsoppervlakken zijn uPVC, hout en aluminium. Vermijd ijzerhoudende materialen zoals staal ([zie Fig. 3](#)).
- * Bereik kan worden verminderd

4. Draadloos bereiktest

- De draadloos bereiktest is beschikbaar tijdens het eerste uur na het opstarten of terwijl het systeem zich in opdrachtmodus bevindt - zie Premier Elite 8XP-W/32XP-W Installatiehandleiding.
- Wanneer de module zich in de juiste positie bevindt, houdt u de knop op de voorkant van de module gedurende 3 seconden ingedrukt ([zie Fig.4a](#)).
- De LED zal roze knipperen en groen worden wanneer een draadloze verbinding is bevestigd ([zie Fig. 4b](#)).
- Indien de LED rood wordt ([zie Fig.4c](#)), plaats de module dan verder van metalen voorwerpen, dichterbij de ontvanger of voeg meer modules

toe aan het mesh-netwerk.

- Wanneer de installatie is voltooid, zal de module geen status-LEDs meer tonen.

5. Bevestiging met zelfklevende strips (niet-genormeerde installatie)

- De module kan worden vastgemaakt op het bevestigingsoppervlak met behulp van de dubbelzijdige zelfklevende strips ([zie Fig. 5](#)).

6. Bevestiging met schroeven (vereist om in overeenstemming te zijn met EN50131 Norm 2)

- Selecteer de gewenste bevestigingsplaats. Open het moduledeksel en magneetdeksel met een schroevendraaier ([zie Fig. 6a](#)).
- Bevestig de onderkant op het bevestigingsoppervlak met de meegeleverde schroeven ([zie Fig. 6b](#)) en plaats de deksels opnieuw op de module.

7.4 ES Instrucciones

- Al utilizar el firmware de Premier Elite versión 2.10 y posteriores, se puede acceder al menú de registro *Ricochet* por medio de la tecla Omitir desde el menú de ingeniero. Para todas las demás versiones del firmware, le recomendamos que consulte el manual de instalación de Premier Elite 8XP-W/32XP-W.
- Al utilizar el Premier Elite Micro Contact-W en una ruta de entrada/salida, en una puerta de 24 h o cuando el repique sea necesario, los atributos del dispositivo deben dejarse de forma predeterminada como “Siempre despier”.
- Para saber cómo cambiar los atributos del dispositivo y su registro, consulte el manual de instalación de Premier Elite 8XP-W/32XP-W.

1. Registrar el dispositivo en el sistema

- Ponga el sistema en modo de registro. Para encender el dispositivo, mantenga pulsado el botón de su parte frontal durante 3 segundos ([véase la figura 1a](#)).
- El LED parpadeará en color rosa mientras comunica con el receptor. El LED se

volverá de color verde si el registro es satisfactorio y el dispositivo habilitará el LED de posicionamiento del imán automáticamente durante 10 minutos ([véase la figura 1b](#)).

- Si el LED se torna rojo ([véase la fig. 1c](#)), el registro habrá fallado.
- Compruebe que el sistema está en modo de registro/Acérquese más al panel o expansor/Asegúrese de que está registrando el dispositivo en una zona "vacía".
- Si es necesario volver a registrar el dispositivo en una zona o sistema diferente, se debe quitar la batería y volver a colocarla para iniciar el proceso de registro.

2. Posicionamiento del imán

- Monte el dispositivo y coloque el imán de modo que las muescas estén alineadas hasta que el LED emita impulsos en color verde, que será la indicación de un estado seguro ([véase la fig. 2a](#)). Si el LED del dispositivo se torna rojo ([véase la figura 2b](#)), mueva el imán a una posición más cercana al dispositivo hasta que el LED se torne verde.
- Un estado de protección antisabotaje (tamper) es indicado por el LED parpadeando en luz de color naranja ([véase la figura 2c](#)).
- Para habilitar el LED después de los primeros 10 minutos, inicie el modo de prueba de caminar desde el panel - consulte el manual de instalación del panel de alarma Premier Elite.
- El imán puede instalarse en cualquiera de los dos lados del dispositivo. Sin embargo, se obtiene una mayor sensibilidad colocando el imán a la izquierda del dispositivo y alineando las muescas en el plástico ([véase la fig. 2d](#)).

3. Superficies de montaje

- Entre las superficies de montaje adecuadas se incluyen uPVC, madera y aluminio*. Evite utilizar material ferroso, por ejemplo acero ([véase la fig. 3](#)).
- * El rango puede ser reducido

4. Prueba de alcance inalámbrico

- La prueba de alcance inalámbrico está disponible durante la primera hora después del encendido, o mientras el sistema se encuentra en el modo

de puesta en servicio - consulte el Manual de instalación de Premier Elite 8XP-W/32XP-W.

- Con el dispositivo en posición, mantenga pulsado el botón de su parte frontal durante 3 segundos ([véase la fig.4a](#)). El LED parpadeará en color rosa y se volverá verde cuando se confirme una conexión inalámbrica ([véase la fig.4b](#)).
- Si el LED se volviera rojo ([véase la fig. 4c](#)) mueva el dispositivo para que quede más alejado de los objetos metálicos y más cerca del receptor, o agregue más dispositivos a la red mallada.
- Una vez que la instalación se haya completado, el dispositivo no mostrará ningún LED de estado.

5. Montaje con láminas adhesivas (para instalación sin grado)

- El dispositivo puede pegarse a la superficie de montaje utilizando las láminas adhesivas de doble cara que se suministran ([véase la figura 5](#)).

6. Montaje con tornillos (necesario para cumplir la norma EN50131 Grado 2)

- Seleccione la posición donde se desea realizar el montaje. Abra la tapa del dispositivo y la tapa del imán con un destornillador ([véase la figura 6a](#)).
- Fije la bases sobre la superficie de montaje con los tornillos que se suministran ([véase la fig. 6b](#)) y vuelva a colocar las tapas.

7.5 IT Istruzioni

- Durante l'uso di Premier Elite Firmware Versione 2.10 e superiori, il menu *Ricochet* dedicato è accessibile omettendo la chiave nel menu Engineers (tecnici). Per tutte le altre versioni del firmware, fare riferimento al manuale di installazione di Premier Elite 8XP-W/32XP-W.
- Durante l'utilizzo di Premier Elite Micro Contact-W in un percorso di entrata/uscita o su una porta 24H, oppure dove è necessario un campanello, gli attributi del dispositivo devono essere lasciati al valore predefinito "Sempre attivo".
- Vedere il manuale di installazione di Premier Elite 8XP-W/32XP-W per conoscere i dettagli su come modificare gli attributi del dispositivo

e l'apprendimento.

1. Apprendimento del dispositivo per il sistema

- Mettere il sistema in modalità apprendimento. Per accendere, tenere premuto il pulsante anteriore del dispositivo per 3 secondi ([vedere Fig. 1a](#)).
- Il LED lampeggerà di luce rosa mentre comunica con il ricevitore. Il LED diventerà verde se l'apprendimento è andato a buon fine e il dispositivo attiverà il LED di posizionamento magnetico automaticamente per 10 minuti ([vedere Fig. 1b](#)).
- Se il LED diventa rosso ([vedere Fig. 1c](#)), l'apprendimento non è andato a buon fine.
- Controllare che il sistema sia in modalità apprendimento/Avvicinare al pannello o all'espansore/Accertarsi che si stia apprendendo il dispositivo su una zona "vuota".
- Se il dispositivo ha bisogno di riapprendere in una zona o un sistema differente, la batteria deve essere tolta e quindi reinserita per avviare il processo di apprendimento.

2. Posizionamento del magnete

- Montare il dispositivo e posizionare il magnete in modo tale che le tacche siano allineate, finché il LED non si illuminerà di luce verde pulsante a indicare uno stato sicuro ([vedere Fig. 2a](#)). Se il LED del dispositivo si illumina di luce rossa pulsante ([vedere Fig. 2b](#)) spostare il magnete più vicino al dispositivo finché il LED non diventi verde.
- Lo stato di manomissione è indicato dalla luce LED arancione pulsante ([vedere Fig. 2c](#)).
- Per attivare il LED dopo i primi dieci minuti, avviare la modalità test camminata dal pannello - vedere Premier Elite Pannello di controllo Manuale di installazione.
- Il magnete può essere installato su un qualsiasi lato del dispositivo. Tuttavia, si può raggiungere una maggiore sensibilità posizionando il magnete alla sinistra del dispositivo e allineando le tacche sulla plastica ([vedere Fig. 2d](#)).

3. Superfici di montaggio

- Superfici di montaggio adatte includono uPVC, legno e alluminio. Evitare materiale ferroso, come l'acciaio ([vedere Fig. 3](#)).
- * L'intervallo può essere ridotto

4. Test intervallo wireless

- Il test dell'intervallo wireless è disponibile per la prima ora dopo l'accensione o mentre il sistema è in modalità di attivazione; vedere il Manuale di installazione Premier Elite 8XP-W/32XP-W.
- Con il dispositivo in posizione, tenere premuto il pulsante che si trova sulla parte anteriore per 3 secondi ([vedere Fig. 4a](#)).
- Il LED lampeggerà di luce rosa e diventerà verde quando è confermata una connessione wireless ([vedere Fig. 4b](#)).
- Se il LED diventa rosso, ([vedere Fig. 4c](#)) allontanare il dispositivo dagli oggetti metallici, avvicinarli al ricevitore oppure aggiungere più dispositivi alla rete mesh.
- Una volta completata l'installazione, il dispositivo non mostrerà alcun LED di stato.

5. Montaggio con cuscinetti adesivi (per installazioni non classificate)

- Il dispositivo può essere fissato alla superficie di montaggio usando i cuscinetti biadesivi forniti in dotazione ([vedere Fig. 5](#)).

6. Montaggio con viti (obbligatorio per la conformità EN50131 Grado 2)

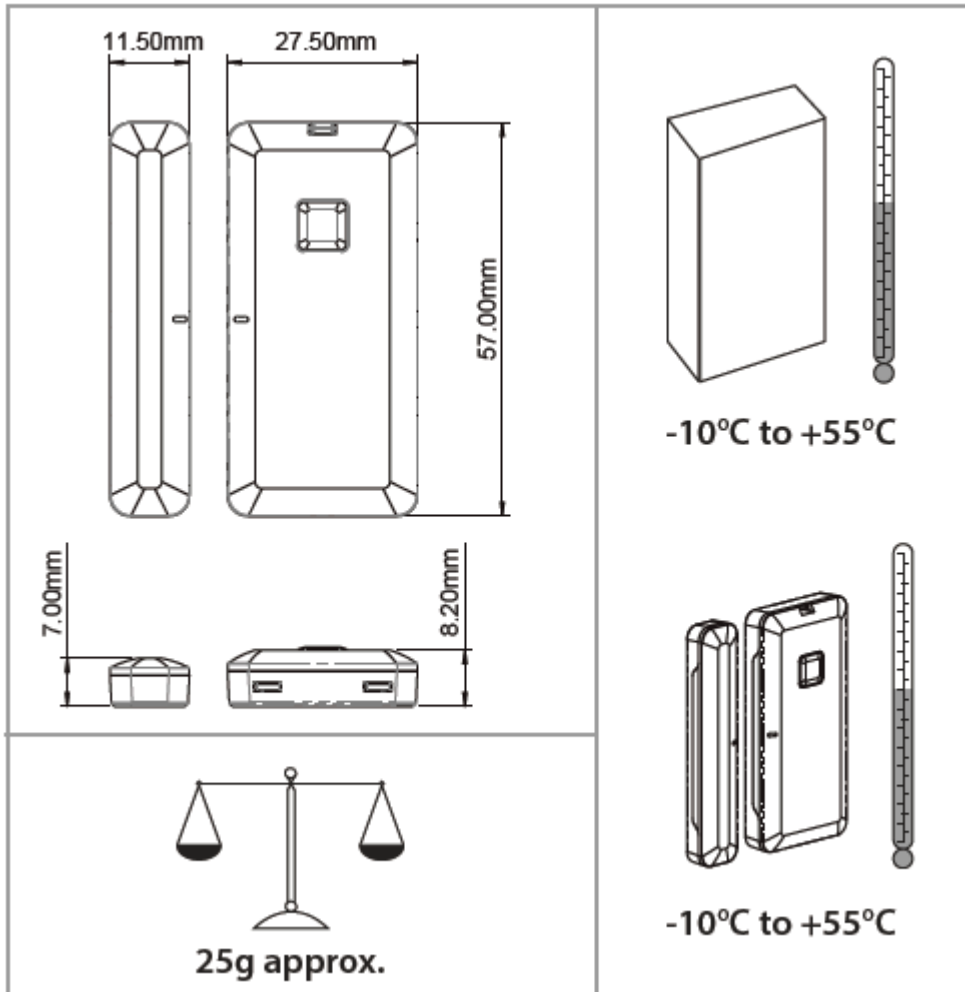
- Selezionare la posizione di montaggio prevista. Aprire il coperchio del dispositivo e il magnete usando un cacciavite ([vedere Fig. 6a](#)). Fissare le basi sulla superficie di montaggio usando le viti in dotazione ([vedere Fig. 6b](#)) e rimettere a posto i coperchi.

8.0 Specifications

Specifications

Alarm System	EN50131-2-6, EN50131-5-3, EN50131-1, PD6662, Grade 2 Class II
Product Type & Frequency Band	GHAA1000 ; 868.2 - 868.4MHz GHAA2000 :866.0 - 866.6MHz (Not CE approved)
Receiver	Category 1, Class 2
Receiver LBT	Listen Before Talk
Transmitter Duty Cycle	868MHz<1%
Max RF power	10mW
Low Voltage Signal	2.1V when battery is under the maximum load of 12mA
Operating Voltage	3V
Maximum Current	12mA
Quiescent Current	10uA
Relative Humidity	0-95% non-condensing

Specifications



Supplier: Texecom Ltd, Haslingden, Lancashire, BB4 4PW, UK.

WEEE Directive: 2012/19/EU (WEEE directive): Products marked with this symbol cannot be disposed of as unsorted municipal waste in the European Union. For proper recycling, return this product to your local supplier upon the purchase of equivalent new equipment, or dispose of it at designated collection points. For more information see: www.recyclethis.info.

Maintenance: Test yearly by the installer

Warranty: 2 year replacement warranty (excludes battery).

As the Premier Elite Micro Contact-W is not a complete alarm system, but only a part thereof, Texecom cannot accept responsibility or liability for any damages whatsoever based on a claim that the Premier Elite Micro Contact-W failed to function correctly. Due to our policy of continuous improvement Texecom reserves the right to change specification without prior notice.

Declaration: Hereby, Texecom declares that the radio equipment type : GHAA1000 (Premier Elite Micro Contact-W), is in compliance with Directive 2014/53/EU. The full EU declaration of conformity is available here: <http://www.texecom.com/cert/doc/DEC-T00237.pdf>

Certified by KIWA (Telefication) B.V.

Battery replacement: Batteries do vary by brand, to achieve the best battery lifetime Texecom recommends the use of VARTA CR2450 battery.

Battery Safety

- Do not throw into a fire
- Do not charge
- Always observe local regulations when disposing of a battery
- Detector will transmit low battery warning when battery needs replacing
- Do not heat
- Do not short circuit
- Do not disassemble
- Replace with battery type CR2450

