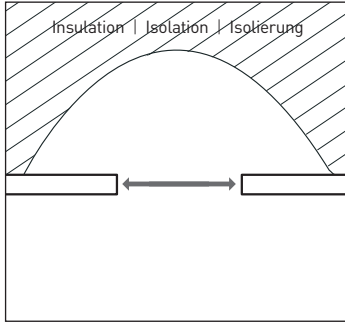


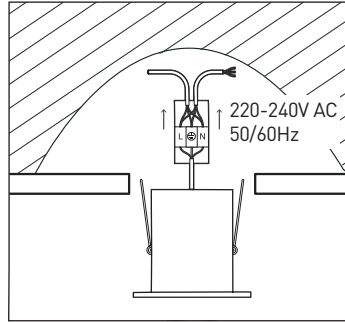
Fire Rated Downlight | Support d'encastrement GU10

Installation instructions | Consignes d'installation

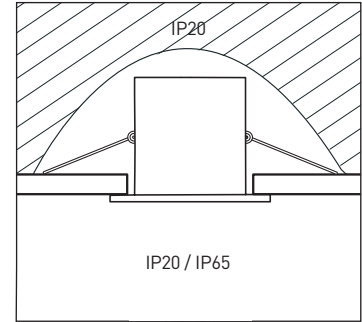
Cut ceiling hole
Découpez le trou d'encastrement



Connect to mains
Raccordez au secteur



Install centrally into ceiling hole
Installez en position centrée dans le plafond



Part Number / Références	Description / Descriptions	Cut out size Ø / Diamètre d'encastrement
CWFRC001*	Fire rated can IP20 White / Support d'encastrement IP20 blanc	65 - 70mm
CWFRC002*	Fire rated can IP20 Brushed Steel / Support d'encastrement IP20 acier brossé	65 - 70mm
CWFRC003*	Fire rated can IP20 Polished Chrome / Support d'encastrement IP20 chrome	65 - 70mm
CWFRC004*	Fire rated can IP65 White / Support d'encastrement IP65 blanc	68 - 70mm
CWFRC005*	Fire rated can IP65 Brushed Steel / Support d'encastrement IP65 acier brossé	68 - 70mm
CWFRC006*	Fire rated can IP65 Polished Chrome / Support d'encastrement IP65 chrome	68 - 70mm
CWFRC007*	Adjustable Fire rated can IP20 White / Support d'encastrement orientable IP20 blanc	79mm
CWFRC008*	Adjustable Fire rated can IP20 Brushed Steel / Support d'encastrement orientable IP20 acier brossé	79mm
CWFRC009*	Adjustable Fire rated can IP20 Polished Chrome / Support d'encastrement orientable IP20 chrome	79mm

* The product is insulation coverable | Encastré de plafond recouvrable tous isolants conforme à la norme NF EN 60598-1, utilisable sans capot lors de l'application de la norme DTU 45.11.

EN

Installation data

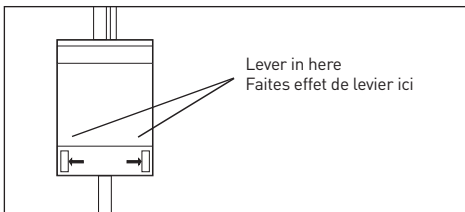
- Isolate the mains supply, prior to wiring.
- This unit must be wired by a qualified electrician or suitable competent person.
- Number of connections to make 3.
- This unit must be earthed
- Rated voltage 220-240V AC.
- Suitable for LED GU10 up to 6W.
- Suitable for fire-rated ceilings, see collingwoodlighting.com for more details.

FR

Données d'installation

- Avant toute intervention, coupez le courant au tableau général.
- Ce produit doit être raccordé par un électricien qualifié ou une personne compétente appropriée.
- Nombre de connexions à réaliser 3.
- Ce produit doit être raccordé à la terre.
- Tension nominale 220-240V AC.
- Compatible avec les GU10 LED d'une puissance de 6W maximum.
- Convient pour des plafonds coupe-feu de 30,60 et 90 minutes (rendez-vous sur collingwood.com pour des informations supplémentaires).

To open connector, lever apart / Appuyez pour ouvrir le connecteur



3 year warranty
3 ans de garantie

EN t +44 (0) 1604 495 151 f +44 (0) 1604 495 095 e sales@collingwoodgroup.com w collingwoodlighting.com
Collingwood Lighting, Brooklands House, Sywell Aerodrome, Sywell, Northampton NN6 0BT, United Kingdom

FR t +33 (0) 4 816 816 10 f +33 (0) 4 816 816 11 e ventes@collingwoodgroup.com w collingwoodlighting.com
Collingwood Lighting Limited, 43-47 Avenue de la Grande Armée, 75 116, Paris, France

CWI 8159 V3

C
COLLINGWOOD
LIGHTING