

Data sheet

Commercial Art.No.: 07.313.2655.0

Partition TW WT 2,5-10 GR

Partition for DIN rail terminal blocks type WT 2,5, WT 4, WT 6 and WT 10..., color: grey



Commercial Art.No.	07.313.2655.0
EAN	4049088168024
Order Unit	10

Technical data

General

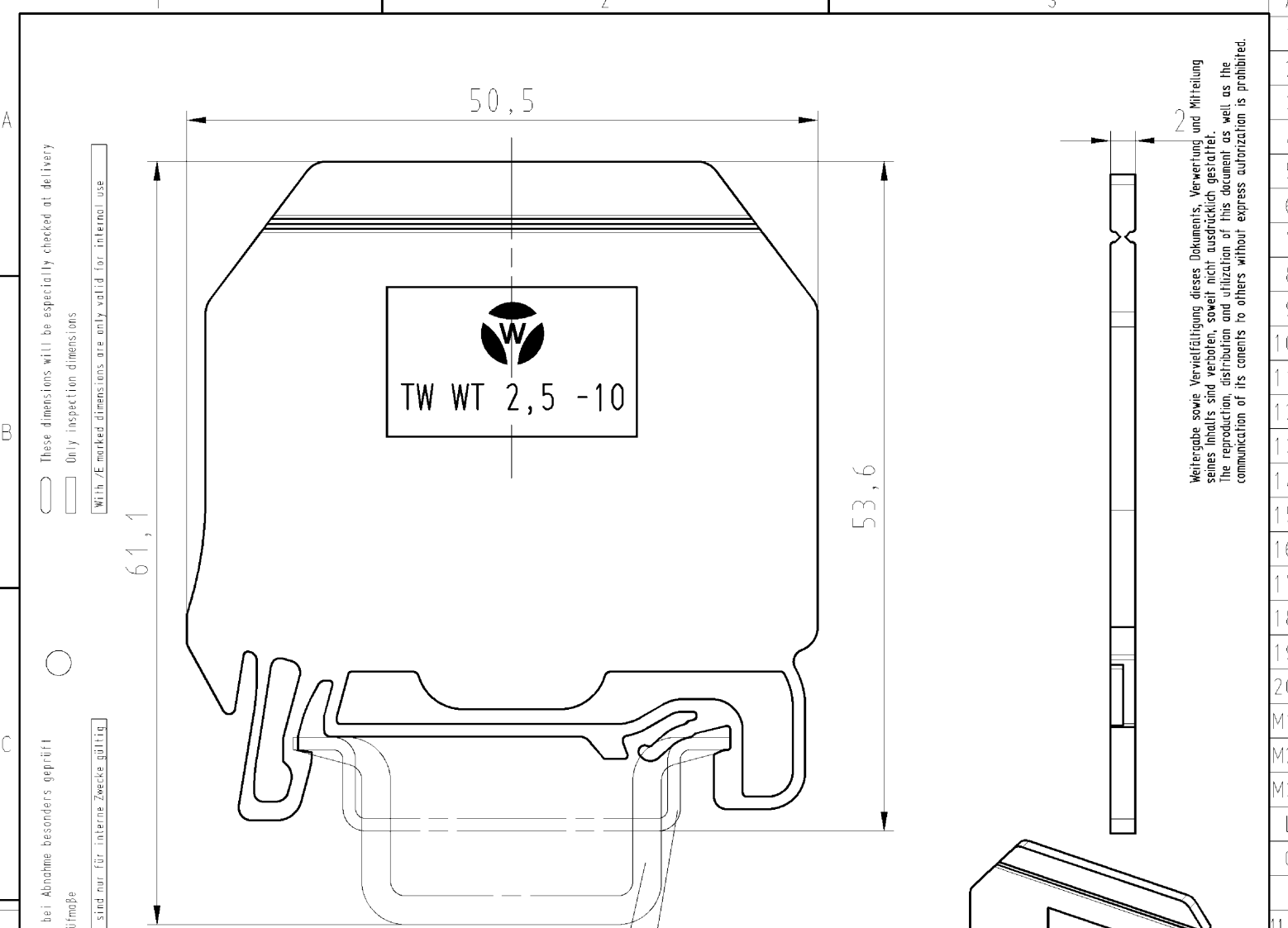
Color	Grey
Type of end plate	No
Type of partition	yes
Thickness	2 mm
Snap in	yes
Inflammability class of insulation material acc. with UL94	V0
Length	50.5 mm

Classification

ECLASS 11	
ECLASS 8.1	27141133
ETIM 7.0	EC000886
ETIM 6.0	EC000886
ETIM 5.0	EC000886
ETIM 4.0	EC000886
ETIM 3.0	EC000886

Product compliance

ROHS conformity status	Compliant
REACH-SVHC conformity status	Compliant



These dimensions will be especially checked at delivery
 Only inspection dimensions
 With /E marked dimensions are only valid for internal use

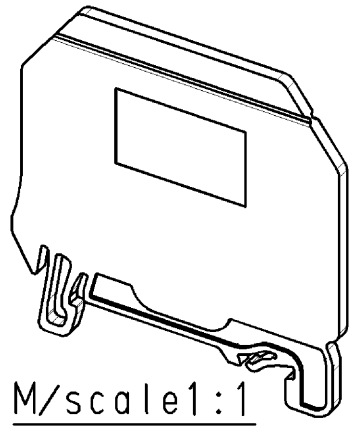
Diese Maße werden bei Abnahme besonders geprüft
 Ausschließlich Prüfmaße
 Mit /E gekennzeichnete Maße sind nur für interne Zwecke gültig

Weitergabe sowie Vervielfältigung dieses Dokuments, Verwertung und Mitteilung seines Inhalts sind verboten, soweit nicht ausdrücklich gestattet. Die Reproduktion, Distribution und Utilization of this document as well as the communication of its contents to others without express authorization is prohibited.

Weitere Daten
 siehe Katalog
 further data
 see catalog

Hutschiene EN 60715-35x7,5
 mounting rail EN 60715-35x7,5

Hutschiene EN 60715-35x15
 mounting rail EN 60715-35x15



M/scale 1:1

Teile-Nr. part-no.	Farbe color	Type type
07.313.2655.0	grau, ähnl. RAL 7032 grey, similar to RAL 7032	W WT 2,5 - 10 GR
07.313.2655.1	schwarz, ähnl. RAL 9005 black, similar to RAL 9005	W WT 2,5 - 10 SW

Tolerierung Size ISO 14405 (Tolerance system Size ISO 14405)
 (This ISO-standard describes the envelope principle. According to the envelope principle the deviations of form and parallelism are limited by the size tolerances).

Freitoleranz nach General tolerance
 CAD - Zeichnung, keine manuellen Änderungen CAD - drawing, no manual modifications allowed
 I.Verwendung: First Use: -
 Blatt: 1 von 1 Sheet: 1 of 1

Werkstoff/Material	2013 Tag/Date	Name	Zeichnung Nr./Drawing No.	Index
	gezeichnet drawn 14.01	Eller	T 07.313.2655.0 01K	
	geprüft checked	-		
	Normgepr. Stand., check	-		

Maße in mm/Dimensions are in mm

Vol. 2694 mm³ Oil./Surf. 5976 mm² Ersatz für/Replacement for: -

wieland		Type	Benennung/Tittle
Elektrische Verbindungen			TRENNWAND_2_5_10 partition plate für/for WT 2,5 - 10