

Data sheet

Commercial Art.No.: 07.311.4155.0

End plate AP 10/SI /V0

End plate for DIN rail terminal blocks type WK 10 / Si..., color: grey



Commercial Art.No.	07.311.4155.0
EAN	4015573527744
Order Unit	10

Technical data

General

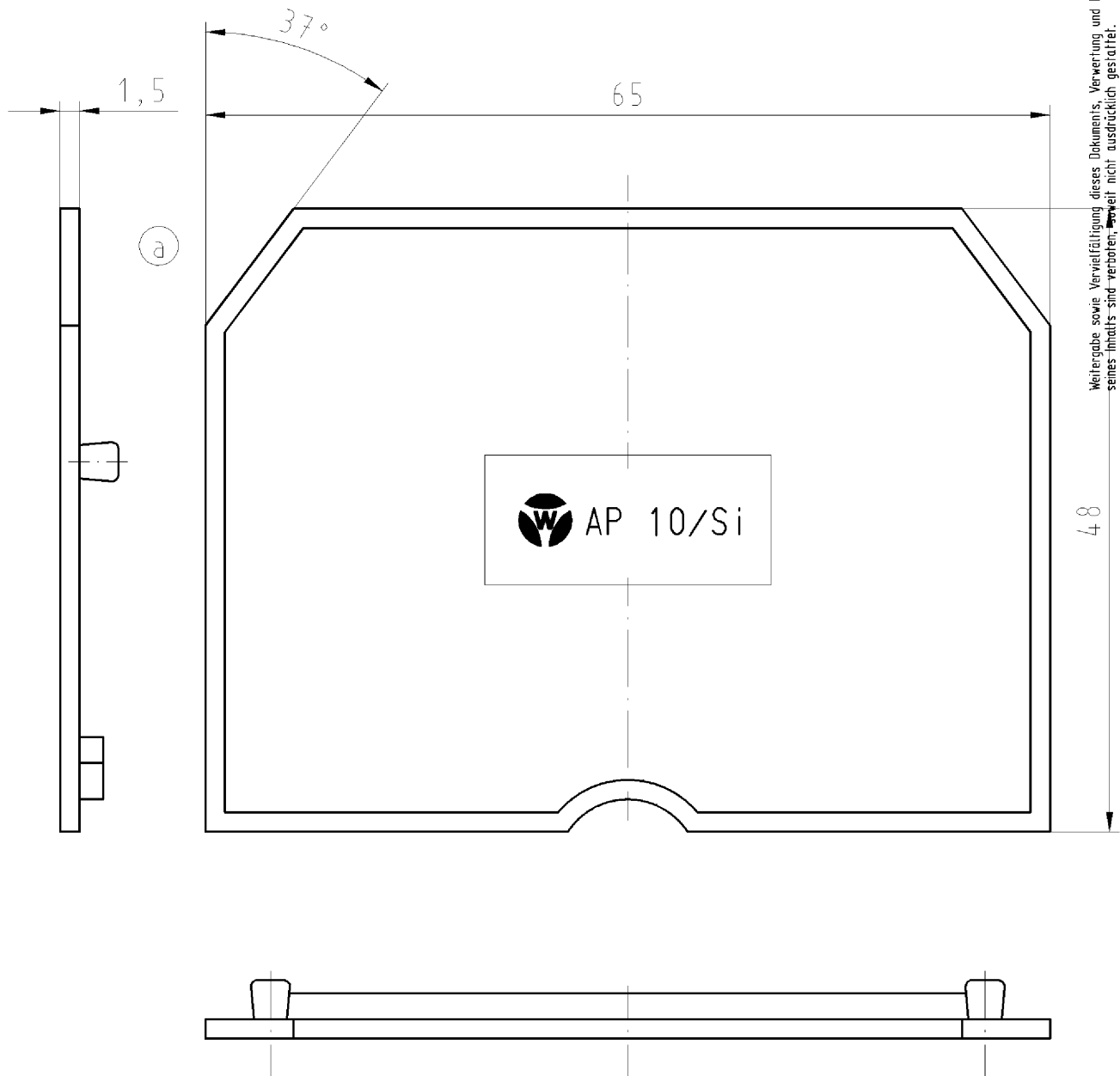
Color	Grey
Type of end plate	yes
Type of partition	No
Thickness	1.5 mm
Snap in	yes
Inflammability class of insulation material acc. with UL94	V0

Classification

ECLASS 11	
ECLASS 8.1	27141133
ETIM 7.0	EC000886
ETIM 6.0	EC000886
ETIM 5.0	EC000886
ETIM 4.0	EC000886
ETIM 3.0	EC000886

Product compliance

ROHS conformity status	Compliant
REACH-SVHC conformity status	Compliant



Weitergabe sowie Vervielfältigung dieses Dokuments, Verwertung und Mitteilung seines Inhalts sind verboten, soweit nicht ausdrücklich gestattet. The reproduction, distribution and utilization of this document as well as the communication of its contents to others without express authorization is prohibited.

Diese Maße werden bei Abnahme besonders geprüft
Ausschließlich Prüfmaße

Mit ZE gekennzeichnete Maße sind nur für interne Zwecke gültig

* = spezielle Verpackung
specific package

Weitere Daten siehe Katalog
further data see catalog

Teilenummer part-number	Typ type
07.311.4155.0	AP 10 /Si/ VO
* 07.311.4195.0	AP 10 /Si/ VO

Freitoleranz nach DIN		CAD - Zeichnung, keine manuellen Änderungen			1. Verwendung: -		Bl.: 1 von 1		
	/	Maßstab x	Werkstoff und Oberfläche:	2004	Tag	Name	T	Zeichnung Nr. 07.311.4155.0 01K a	Index
	/			Entworfen	28.09.	Schmitt J.			
	/			Geprüft	-	-			
	/	 wieland Elektrische Verbindungen	Normgepr.	-	-	Ersatz für: -			
a	22.11.2004/		Benennung ABSCHLUSSPLATTE end plate						
Buchstabe	Datum / Blatt								
Änderung									

073114155001K_2 CADW02B Koellnet.2009-11-23 11:52:26:14 1100000