

Data sheet

Commercial Art.No.: 07.313.2755.0

End plate AP WT 16 GR

End plate for DIN rail terminal blocks type WT 16..., color: grey



| | |
|--------------------|---------------|
| Commercial Art.No. | 07.313.2755.0 |
| EAN | 4049088168048 |
| Order Unit | 10 |

Technical data

General

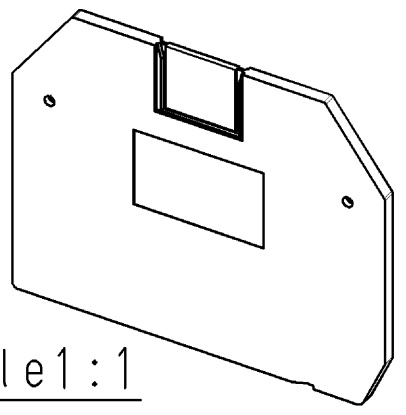
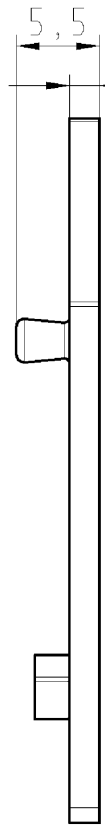
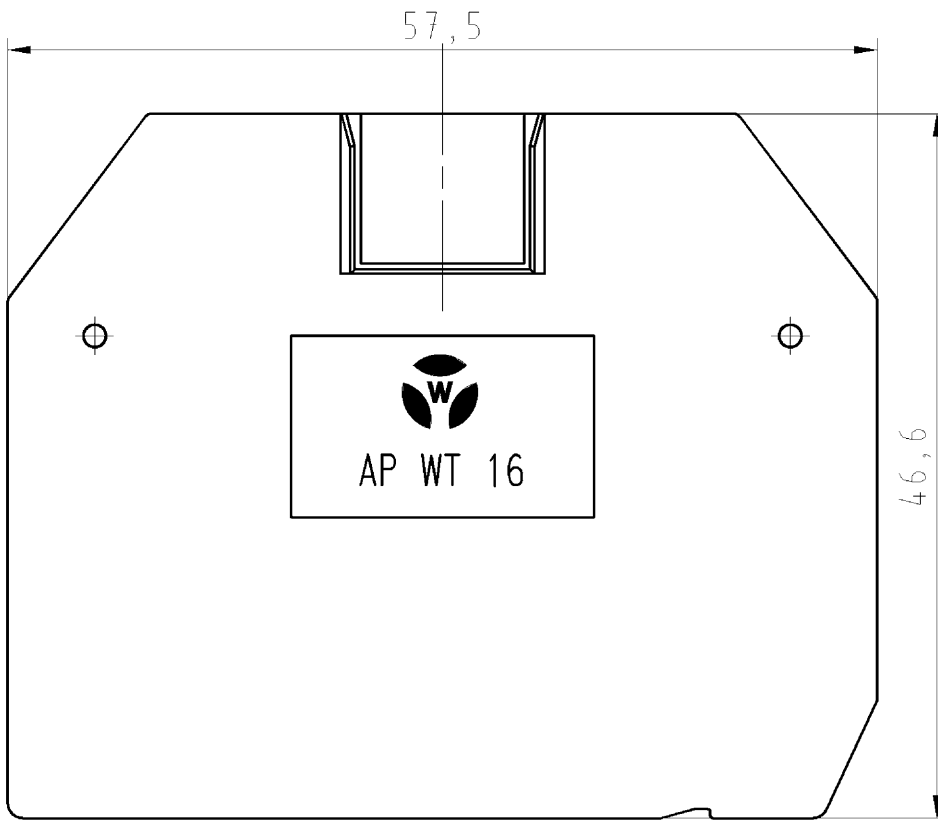
| | |
|--|---------|
| Color | Grey |
| Type of end plate | yes |
| Type of partition | No |
| Thickness | 2 mm |
| Snap in | yes |
| Inflammability class of insulation material acc. with UL94 | V0 |
| Length | 57.5 mm |

Classification

| | |
|------------|----------|
| ECLASS 11 | |
| ECLASS 8.1 | 27141133 |
| ETIM 7.0 | EC000886 |
| ETIM 6.0 | EC000886 |
| ETIM 5.0 | EC000886 |
| ETIM 4.0 | EC000886 |
| ETIM 3.0 | EC000886 |

Product compliance

| | |
|------------------------------|-----------|
| ROHS conformity status | Compliant |
| REACH-SVHC conformity status | Compliant |



Weitere Daten siehe Katalog
further data see catalog

M/scale 1:1

| Teile-Nr. part-no. | Farbe color | Type type |
|-----------------------|---|--------------|
| 07.313.2755.0 | grau, ähnl. RAL 7032 grey, similar to RAL 7032 | AP WT 16 |
| 07.313.2755.1 | schwarz, ähnl. RAL 9005 black, similar to RAL 9005 | AP WT 16 SW |
| 07.313.2755.6 | blau, ähnl. RAL 5012 blue, similar to RAL 5012 | AP WT 16 BL |
| 07.313.2755.7 | grün, ähnl. RAL 6017 green, similar to RAL 6017 | AP WT 16 GN |

Tolerierung Size ISO 14405/ Tolerance system Size ISO 14405. (This ISO-standard describes the envelope principle. According to the envelope principle the deviations of form and parallelism are limited by the size tolerances). ja/yes Stoffverbots- und Deklarationsliste nach UU-TQM-05/03 ist einzuhalten. Conformity with Wieland document UU-TQM-05/03 (list of prohibited / declarable hazardous substances) to be declared!

Freitoleranz nach General tolerance CAD - Zeichnung, keine manuellen Änderungen CAD - drawing, no manual modifications allowed 1. Verwendung: First Use: Blatt: 1 von 1 Sheet: 1 of 1

| | | | | | | | |
|---|-------------------------------|-----------------------------|---|-------|---------------------------------|--|-------|
| Werkstoff/Material | | 2013 | Tag/Date | Name | T | Zeichnung Nr./Drawing No. 07.313.2755.0 01K | Index |
| Farbe siehe Tabelle color look table | | gezeichnet drawn | 16.01 | Eller | | | |
| Maßstab/Scale 2:1 | | geprüft checked | - | - | | | |
| Vol. mm ³ | | Offl./Surf. mm ² | Ersatz für/Replacement for: - | | Maße in mm/Dimensions are in mm | | |
| wieland | | Type | Benennung/Title ABSCHLUSSPLATTE end plate | | | | |
| Elektrische Verbindungen | | | | | | | |
| Index | Datum / Blatt Date / Sheet | | | | | | |
| Änderung/Revision | | | | | | | |

These dimensions will be especially checked at delivery
Only inspection dimensions
With /E marked dimensions are only valid for internal use

Diese Maße werden bei Abnahme besonders geprüft
Ausschließlich Prüfmaße
Mit /E gekennzeichnete Maße sind nur für interne Zwecke gültig

Weitergabe sowie Vervielfältigung dieses Dokuments, Verwertung und Mitteilung seines Inhalts sind verboten, soweit nicht ausdrücklich gestattet. Die Reproduktion, Distribution und Utilization of this document as well as the communication of its contents to others without express authorization is prohibited.

073132755001K_2 CADW3070 U0016728 2013-01-17 11:05:59:00 1.000